

LBP-210HO36



Описание

- Матрица - 1/3" Sony Super HAD Hi-Resolution, ч/б
- Разрешение: 580 ТВЛ
- Объектив: f = 3.6 мм Fixed Lens
- Класс защиты IP-66
- Питание 12V DC

● Модель

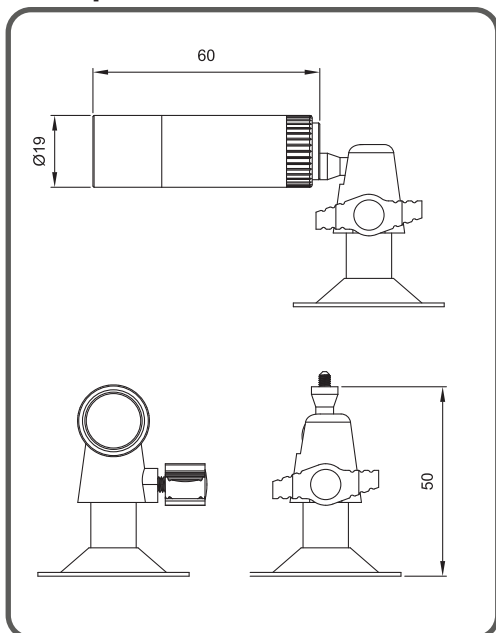
- LBP-210B
- LBP-210H
- LBP-210HO36
- LBP-210O36



● Опции

- CCD: Super HAD CCD
- Разрешение: 580 или 400 ТВЛ
- Объектив: 3.6 мм, 4 мм, 4.3 мм, 6 мм, 8 мм
- Цвет корпуса: белый или «графит»

● Габариты (мм)



● Характеристики

ПАРАМЕТРЫ	LBP-210HO36
Стандарт	PAL, 625 строк, 25 кадров/сек
ПЗС матрица	1/3" Sony Super HAD Hi - Resolution, ч/б
Эффективных пикселей	752 x 582
Разрешение по горизонтали	580 ТВЛ
Электронный затвор	1/50 ~ 1/100.000 сек
Отношение сигнал/шум	Более 45 дБ (APU выкл.)
Синхронизация	Внутренняя
Минимальная освещенность	0.1 лк/F 2.0
Объектив	f = 3.6 мм, F 2.0 Fixed Lens
Видео выход	1В (75 Ом)
Напряжение питания	12V DC (±10%)
Рабочая температура	-10°C~+50°C
Влажность	Макс. 90%
Габариты	19 мм (Ø) x 60 мм