

LBP-240HVI-36DU



Описание

- Матрица - 1/3" Sony Super HAD Hi-Resolution, ч/б
- Разрешение: 580 ТВЛ
- Варифокальный объектив с автодиафрагмой:
f = 3.8~ 9.5 мм, F 1.2, Day/Night, DC
- Внешняя регулировка управления автодиафрагмой (Direct Control)
- Видимость с ИК подсветкой - более 40 м
- Автопереключение IR LED (фотосенсор)
- 36 встроенных высокоэффективных ИК диодов
- Класс защиты IP-66
- Встроенный универсальный источник питания 12V DC/24V AC

● Модель

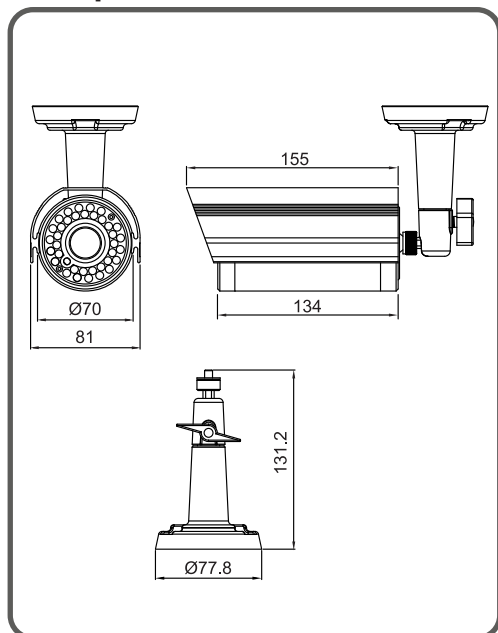
- LBP-240HVI-36DUEX: 580 ТВЛ, EXview HAD CCD
- LBP-240HVI-36DU: 580 ТВЛ, Super HAD CCD
- LBP-240VI-36DUEX: 400 ТВЛ, EXview HAD CCD
- LBP-240VI-36DU: 400 ТВЛ, Super HAD CCD



● Опции

- CCD: Super HAD CCD or EXview HAD CCD
- Разрешение: 580 или 400 ТВЛ
- Питание: 12V DC или 24V AC/12V DC
- Цвет корпуса: белый или «графит»

● Габариты (мм)



● Характеристики

ПАРАМЕТРЫ	LBP-240HVI-36DU
Стандарт	PAL, 625 строк, 25 кадров/сек
ПЗС матрица	1/3" Sony Super HAD Hi - Resolution, ч/б
Эффективных пикселей	752 x 582
Разрешение по горизонтали	580 ТВЛ
Электронный затвор	1/50 сек
Отношение сигнал/шум	Более 48 дБ (APU выкл.)
Синхронизация	Внутренняя
Минимальная освещенность	0 лк (IR LED вкл.)
Объектив	Варифокальный с автодиафрагмой: f = 3.8~ 9.5 мм, F 1.2, Day/Night, DC
Видео выход	1В (75 Ом)
Напряжение питания	12V DC/24V AC (±10%)
Рабочая температура	-10°C~+50°C
Влажность	Макс. 90%
Габариты	70 мм (Ø) x 134 мм