



## Описание

- 1/3" Sony Super HAD Standard-resolution
- Разрешение: 350 ТВЛ
- Минимальная освещенность: 0.1 лк/Ф 1.2
- BLC вкл./выкл.
- FLK вкл./выкл.
- Выбор режимов управления диафрагмой
- C/CS - крепление объектива
- Встроенный универсальный источник питания 12V DC/24V AC



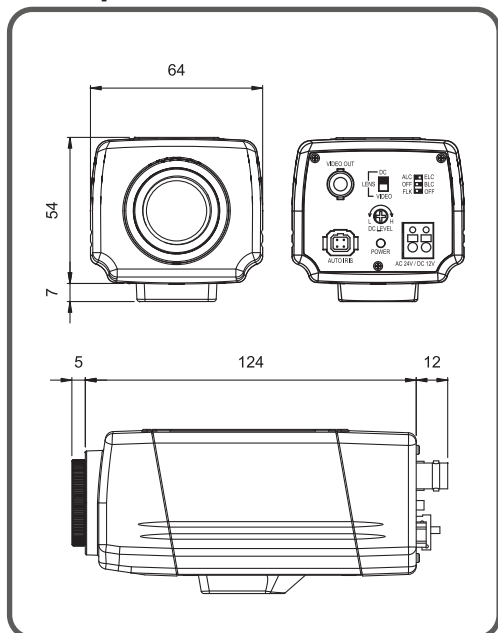
## ● Модель

- LCS-340DU

## ● Опции

- Питание: 12V DC или 24V AC/12V DC
- Цвет корпуса: белый или «графит-серебристый»

## ● Габариты (мм)



## ● Характеристики

ПАРАМЕТРЫ	LCS-340DU
Стандарт	PAL, 625 строк, 25 кадров/сек
ПЗС матрица	1/3" Sony Super HAD Standard-resolution
Эффективных пикселей	500 x 582
Разрешение по горизонтали	350 ТВЛ
Электронный затвор	1/50 ~ 1/100.000 сек
Отношение сигнал/шум	Более 48 дБ (APU выкл.)
Синхронизация	Внутренняя
Баланс белого	AWC
Минимальная освещенность	0.1 лк/Ф 1.2
Крепление объектива	C/CS крепление
Видео выход	1В (75 Ом)
Напряжение питания	12V DC/24V AC (±10%)
Рабочая температура	-10°C~+50°C
Влажность	Макс. 90%
Габариты	64 мм x 54 мм x 124 мм