

# LCS-740DU



## Описание

- 1/3" Sony Super HAD Hi-Resolution
- Разрешение: 520 ТВЛ
- Минимальная освещенность: 0.002 лк (DSS: x128)
- Встроенный функции: DNR, DSS, OSD
- Выбор режимов управления диафрагмой
- C/CS - крепление объектива
- Встроенный универсальный источник питания 12V DC/24V AC

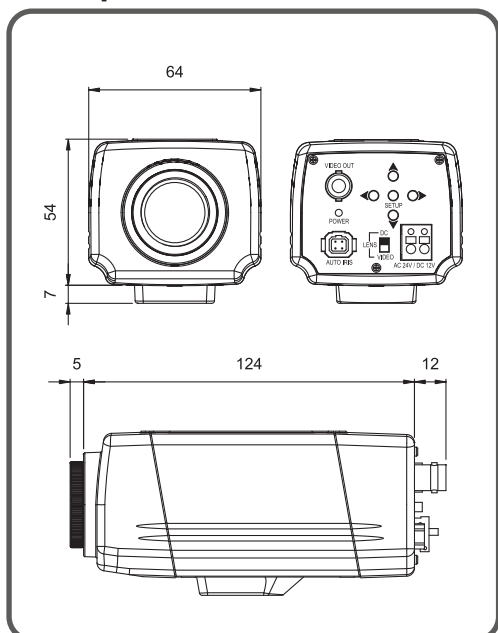
## ● Модель

- LCS-740DU

## ● Опции

- Питание: 12V DC или 24V AC/12V DC
- Цвет корпуса: белый или «графит-серебристый»

## ● Габариты (мм)



## ● Характеристики

ПАРАМЕТРЫ	LCS-740DU
Стандарт	PAL, 625 строк, 25 кадров/сек
ПЗС матрица	1/3" Sony Super HAD Hi-Resolution
Эффективных пикселей	752 x 582
Разрешение по горизонтали	520 ТВЛ
Электронный затвор	x128 ~ 1/50 ~ 1/120.000 сек
Отношение сигнал/шум	Более 50 дБ (АРУ выкл.)
Синхронизация	Внутренняя
Баланс белого	АТW/АWС/Ручная настройка
Функция экранного меню (OSD)	Встроенная
DNR	Уровень: высокий, средний, низкий, выкл.
Минимальная освещенность	0.3 лк/F 1.2; 0.002 лк (DSS: x128)
Крепление объектива	C/CS крепление
Видео выход	1В (75 Ом)
Напряжение питания	12V DC/24V AC (±10%)
Рабочая температура	-10°C~+50°C
Влажность	Макс. 90%
Габариты	64 мм x 54 мм x 124 мм