

# LDP-H960XI-60DU



## Описание

- Матрица - 1/3" Sony Super HAD Hi-resolution
- Разрешение: 550 ТВЛ (цв), 580 ТВЛ (ч/б)
- Варифокальный объектив с автодиафрагмой: f = 6.0~50 мм, F1.4, Day/Night, DC
- Выбор функции с помощью встроенного DIP-переключателя - BLC, AWB
- Внешняя регулировка управления автодиафрагмой (Direct Control)
- Видимость с ИК подсветкой - более 60 м
- Автопереключение IR LED (фотосенсор)
- 60 встроенных высокоэффективных ИК диодов
- Дополнительный видеовыход для подключения сервисного монитора
- Кронштейн с кабельным каналом
- Класс защиты IP-66
- Встроенный универсальный источник питания 12V DC/24V AC



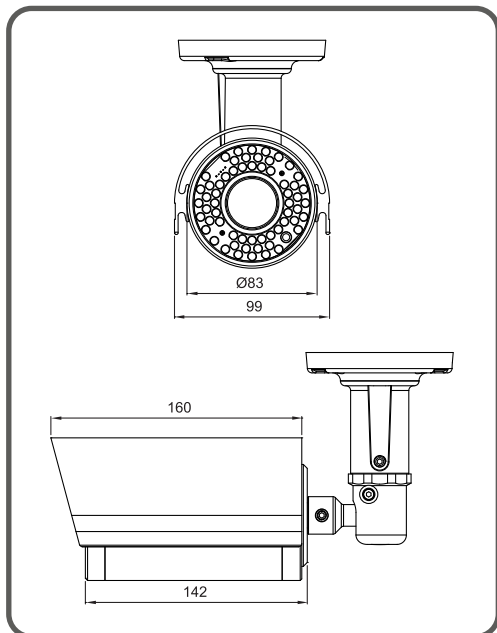
## ● Модель

- LDP-H960XI-60DUEx: 550 ТВЛ, EXview HAD CCD
- LDP-H960XI-60DU: 550 ТВЛ, Super HAD CCD
- LDP-H860XI-60DUEx: 480 ТВЛ, EXview HAD CCD
- LVD-H860XI-60DU: 480 ТВЛ, Super HAD CCD

## ● Опции

- CCD: Super HAD CCD or EXview HAD CCD
- Разрешение: 550 или 480 ТВЛ
- Питание: 12V DC или 24V AC/12V DC
- Цвет корпуса: белый или «графит»

## ● Габариты (мм)



## ● Характеристики

ПАРАМЕТРЫ	LDP-H960XI-60DU
Стандарт	PAL, 625 строк, 25 кадров/сек
ПЗС матрица	1/3" Sony Super HAD Hi - Resolution
Эффективных пикселей	752 x 582
Разрешение по горизонтали	550 ТВЛ (цв), 580 ТВЛ (ч/б)
Электронный затвор	1/50 сек
Отношение сигнал/шум	Более 48 дБ (APV выкл.)
Синхронизация	Внутренняя
Баланс белого	ATW/AWC
Минимальная освещенность	0 лк (IR LED вкл.)
Объектив	Варифокальный с автодиафрагмой: f = 6.0~50 мм, F1.4, Day/Night, DC
Видео выход	1В (75 Ом)
Напряжение питания	12V DC/24V AC (±10%)
Рабочая температура	-10°C~+50°C (Обогреватель вкл.)
Влажность	Макс. 90%
Габариты	88 мм (Ø) x 142 мм