

LDP-T928XI-36DU



Описание

- Матрица - 1/3" Sony Super HAD Hi-resolution
- Разрешение: 550 ТВЛ (цв), 580 ТВЛ (ч/б)
- Варифокальный объектив с автодиафрагмой: f = 2.8~11 мм, F 1.2, Day/Night, DC
- Выбор функции с помощью встроенного DIP-переключателя - ICR Switching Time, FLK, BLC, AWB
- Внешняя регулировка управления автодиафрагмой (Direct Control)
- Видимость с ИК подсветкой - более 40 м
- Автопереключение IR LED (фотосенсор)
- 36 встроенных высокоэффективных ИК диодов
- Класс защиты IP-66
- Встроенный универсальный источник питания 12V DC/24V AC



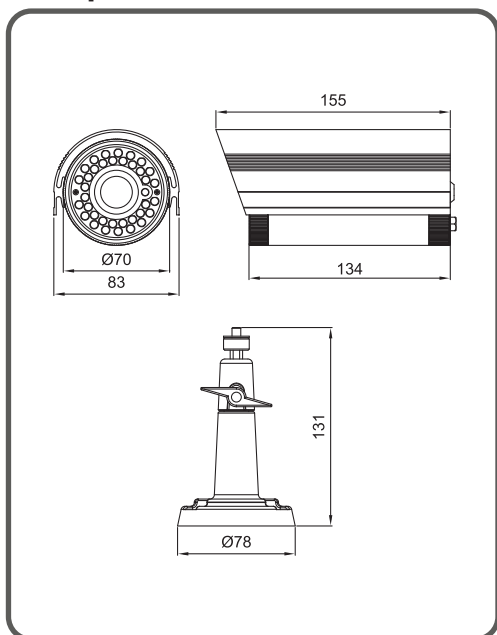
● Модель

- LDP-T928XI-36DU: 550 ТВЛ, 70Ø, 36 ИК диодов
- LDP-T918XI-18: 550 ТВЛ, 60Ø, 18 ИК диодов
- LDP-T828XI-36DU: 480 ТВЛ, 70Ø, 36 ИК диодов
- LVD-T838XI-18: 480 ТВЛ, 60Ø, 18 ИК диодов

● Опции

- Разрешение: 550 или 480 ТВЛ
- Количество ИК диодов:
 - 70Ø, 36 ИК диодов
 - 60Ø, 18 ИК диодов
- Питание: 12V DC или 24V AC/12V DC
- Цвет корпуса: белый или «графит»
- Кронштейн с кабельным каналом

● Габариты (мм)



● Характеристики

ПАРАМЕТРЫ	LDP-T928XI-36DU
Стандарт	PAL, 625 строк, 25 кадров/сек
ПЗС матрица	1/3" Sony Super HAD Hi - Resolution
Эффективных пикселей	752 x 582
Разрешение по горизонтали	550 ТВЛ (цв), 580 ТВЛ (ч/б)
Электронный затвор	1/50 сек
Отношение сигнал/шум	Более 48 дБ (APV выкл.)
Синхронизация	Внутренняя
Баланс белого	ATW/AWC
Минимальная освещенность	0 лк (IR LED вкл.)
Объектив	Варифокальный с автодиафрагмой: f = 2.8~11 мм, F 1.2, Day/Night, DC
Видео выход	1В (75 Ом)
Напряжение питания	12V DC/24V AC (±10%)
Рабочая температура	-10°C~+50°C
Влажность	Макс. 90%
Габариты	70 мм (Ø) x 134 мм