

LND-240HDU



Описание

- Матрица - 1/3" Sony Super HAD Hi-Resolution, ч/б
- Разрешение: 580 ТВЛ
- Варифокальный объектив с автодиафрагмой:
f = 3.8~9.5 мм, F 1.2
- Функция BLC
- Внешняя регулировка управления автодиафрагмой (Direct Control)
- Встроенный универсальный источник питания 12V DC/24V AC

● Модель

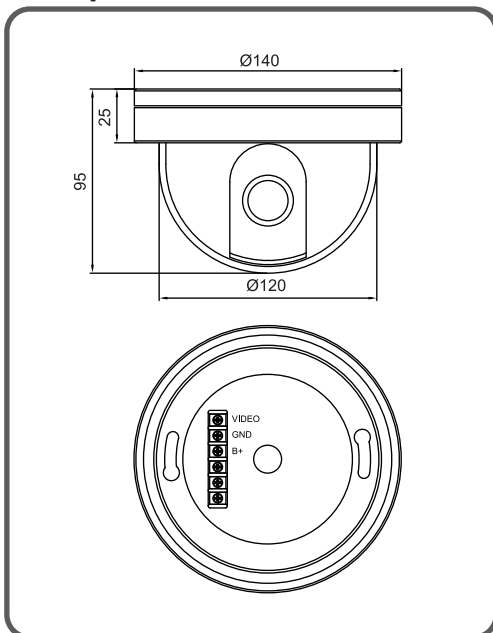
- LND-240HDU-EX: 580 ТВЛ, EXview HAD CCD
- LBS-240HDU: 580 ТВЛ, Super HAD CCD
- LBS-240DU-EX: 400 ТВЛ, EXview HAD CCD
- LBS-240DU: 400 ТВЛ, Super HAD CCD



● Опции

- CCD: Super HAD CCD or EXview HAD CCD
- Разрешение: 580 или 400 ТВЛ
- Питание: 12V DC или 24V AC/12V DC
- Цвет корпуса: черный

● Габариты (мм)



● Характеристики

ПАРАМЕТРЫ	LND-240HDU
Стандарт	PAL, 625 строк, 25 кадров/сек
ПЗС матрица	1/3" Sony Super HAD Hi - Resolution, ч/б
Эффективных пикселей	752 x 582
Разрешение по горизонтали	580 ТВЛ
Электронный затвор	1/50 сек
Отношение сигнал/шум	Более 45 дБ (APV выкл.)
Синхронизация	Внутренняя
Минимальная освещенность	0.1 лк/F 1.2
Объектив	Варифокальный с автодиафрагмой f = 3.8 ~ 9.5 мм, F 1.2
Видео выход	1В (75 Ом)
Напряжение питания	12V DC/24V AC (±10%)
Рабочая температура	-10°C~+50°C
Влажность	Макс. 90%
Габариты	120 мм (Ø) x 95 мм