

LND-SE1110DU



Описание

- Матрица - 1/3" Pixim DPS Image Sensor
- Разрешение: 540 ТВЛ
- WDR – до 120 дБ
- Варифокальный объектив с автодиафрагмой:
f = 2.8~11 мм, F 1.2
- Внешняя регулировка фокусного расстояния и фокуса
- Встроенные функции WDR, DSS, OSD
- Дополнительный видеовыход для подключения сервисного монитора
- 3-х осевой шаровой кронштейн
- Накладное крепление
- Встроенный универсальный источник питания
12V DC/24V AC

● Модель

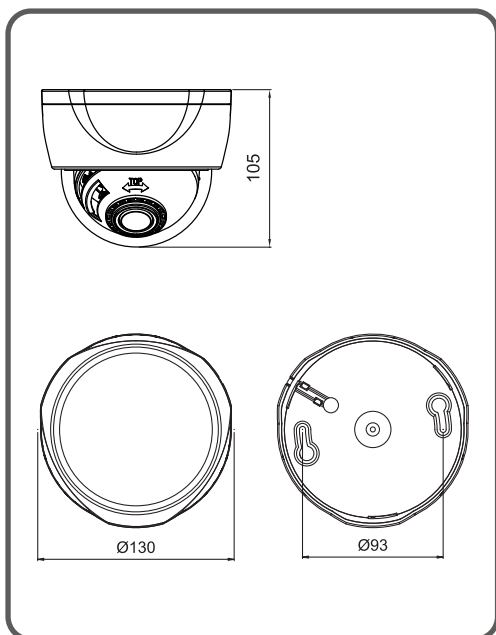
- LND-SE1110DU: чипсет ORCA D1500



● Опции

- Питание: 12V DC или 24V AC/12V DC
- Цвет корпуса: черный или белый

● Габариты (мм)



● Характеристики

ПАРАМЕТРЫ	LND-SE1110DU
Стандарт	PAL, 625 строк, 25 кадров/сек
ПЗС матрица	1/3" Pixim DPS Image Sensor
Эффективных пикселей	720 x 540
Разрешение по горизонтали	540 ТВЛ
Электронный затвор	1/50 ~ 1/30.720 сек
Электронное увеличение чувствительности (DSS)	Выкл., x2 ~ x128
Отношение сигнал/шум	Более 50 дБ (APU выкл.)
Синхронизация	Внутренняя
Баланс белого	ATW (2.000°~11.000°K)/AWC/Ручная настройка
Функция экранного меню (OSD)	Встроенная
Минимальная освещенность	0.4 лк (цв), 0.08 лк (DSS вкл.)
Объектив	Варифокальный с автодиафрагмой: f = 2.8~11 мм, F 1.2
Видео выход	1В (75 Ом)
Напряжение питания	12V DC/24V AC (±10%)
Рабочая температура	-10°C~+50°C
Влажность	Макс. 90%
Габариты	130 мм (Ø) x 105 мм