

# LVD-WE1210FDU



## Описание

- Матрица - 1/3" Pixim DPS Image Sensor
- Разрешение: 540 ТВЛ (цв), 570 ТВЛ (ч/б)
- WDR – до 120 дБ
- Варифокальный объектив с автодиафрагмой:  
f = 2.8~11 мм, F 1.2, Day/Night, DC
- Внешняя регулировка фокусного расстояния и фокуса
- Встроенные функции WDR, DSS, OSD
- Дополнительный порт для настройки параметров меню
- Дополнительный видеовыход для подключения сервисного монитора
- 3-х осевой шаровой кронштейн
- Врезное/накладное крепление
- Антивандальное исполнение. Класс защиты IP-66
- Встроенный универсальный источник питания  
12V DC/24V AC

## ● Модель

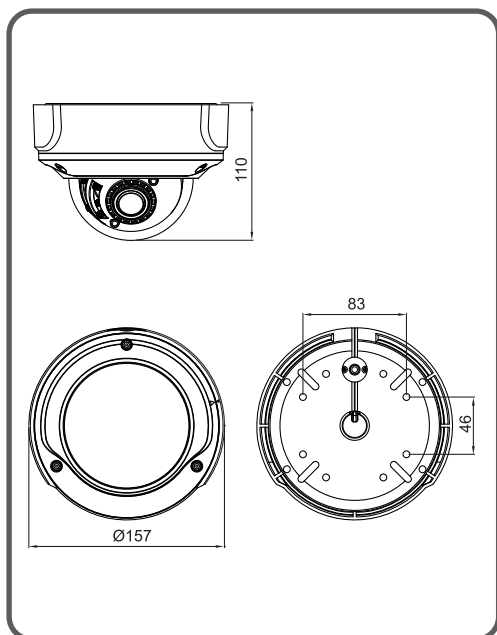
- LVD-WE1210FDU: чипсет ORCA D2500



## ● Опции

- Обогреватель/вентилятор
- Питание: 12V DC или 24V AC/12V DC
- Цвет корпуса: белый или «графит»

## ● Габариты (мм)



## ● Характеристики

ПАРАМЕТРЫ	LVD-WE1210FDU
Стандарт	PAL, 625 строк, 25 кадров/сек
ПЗС матрица	1/3" Pixim DPS Image Sensor
Эффективных пикселей	720 x 540
Разрешение по горизонтали	540 ТВЛ (цв), 570 ТВЛ (ч/б)
Электронный затвор	1/50 ~ 1/30.720 сек
Электронное увеличение чувствительности (DSS)	Выкл., x2 ~ x32
Отношение сигнал/шум	Более 50 дБ (APU выкл.)
Синхронизация	Внутренняя
Баланс белого	ATW (2.000°~11.000°K)/AWC/Ручная настройка
Функция экранного меню (OSD)	Встроенная
Минимальная освещенность	0.4 лк (цв), 0.08 лк (Dss вкл., ч/б)
Объектив	Варифокальный с автодиафрагмой: f = 2.8~11 мм, F 1.2, Day/Night, DC
Видео выход	1В (75 Ом)
Напряжение питания	12V DC/24V AC (±10%)
Рабочая температура	-30°C~+50°C (обогреватель/вентилятор вкл.)
Влажность	Макс. 90%
Габариты	157мм (Ø) x 110 мм