

# LVD-WE6740FDU



## Описание

- Матрица - 1/3" Sony Super HAD Hi - Resolution
- Разрешение: 520 ТВЛ (цв), 550 ТВЛ (ч/б)
- Встроенные функции DNR, DSS, OSD
- Варифокальный объектив с автодиафрагмой:  
f = 2.8~11 мм, F1.2, Day/Night, DC
- Внешняя регулировка фокусного расстояния и фокуса
- Режим «День/Ночь» - автопереключение (фотосенсор)
- Дополнительный порт для настройки параметров меню
- Дополнительный видеовыход для подключения сервисного монитора
- 3-х осевой шаровой кронштейн
- Врезное/накладное крепление
- Антивандальное исполнение, класс защиты IP-66
- UTP выход
- Встроенный детектор движения
- Приватные зоны
- Встроенный универсальный источник питания  
12V DC/24V AC

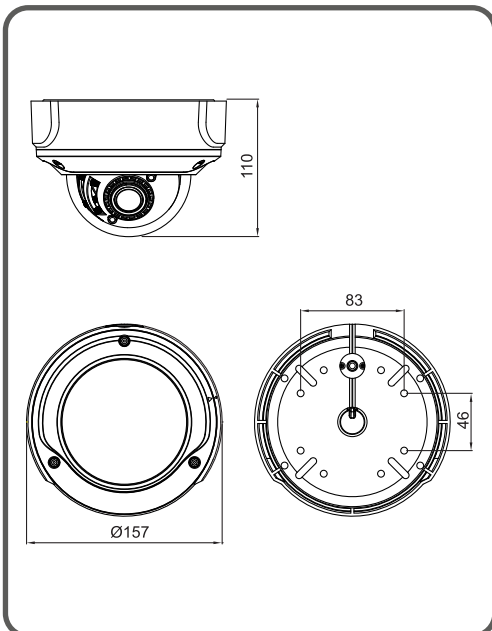
## ● Модель

- LVD-WE6740FDU

## ● Опции

- Обогреватель/вентилятор
- Питание: 12V DC или 24V AC/12V DC
- Цвет корпуса: белый или «графит»

## ● Габариты (мм)



## ● Характеристики

ПАРАМЕТРЫ	LVD-WE6740FDU
Стандарт	PAL, 625 строк, 25 кадров/сек
ПЗС матрица	1/3" Sony Super HAD Hi-Resolution
Эффективных пикселей	752 x 582
Разрешение по горизонтали	520 ТВЛ (цв), 550 ТВЛ (ч/б)
Электронный затвор	x128 ~ 1/50 ~ 1/120.000 сек
Отношение сигнал/шум	Более 50 дБ (APU выкл.)
Синхронизация	Внутренняя
Баланс белого	ATW/AWC/Ручная настройка
Функция экранного меню (OSD)	Встроенная
DNR	Уровень: высокий, средний, низкий, выкл.
Минимальная освещенность	0.3 лк (цв), 0.002 лк (ч/б)
Объектив	Варифокальный с автодиафрагмой: f = 2.8~11 мм, F1.2, Day/Night, DC
Видео выход	1В (75 Ом)
Напряжение питания	12V DC/24V AC (±10%)
Рабочая температура	-30°C~+50°C
Влажность	Макс. 90%
Габариты	157мм (Ø) x 110 мм