

LVD-WE6740XI-36DU



Описание

- Матрица - 1/3" Sony Super HAD Hi-resolution
- Разрешение: 520 ТВЛ (цв), 550 ТВЛ (ч/б)
- Встроенный функции DNR, DSS, OSD
- Варифокальный объектив с автодиафрагмой:
f = 3.8~9.5 мм, F1.2, Day/Night, DC
- Внешняя регулировка фокусного расстояния и фокуса
- Видимость с ИК подсветкой более 35 м
- Автопереключение IR LED (фотосенсор)
- 36 встроенных, высокоэффективных ИК диодов
- Дополнительный видеовыход для подключения сервисного монитора
- 3-х осевой шаровой кронштейн
- Врезное/накладное крепление
- Антивандальное исполнение, класс защиты IP-66
- UTP выход
- Встроенный детектор движения
- Приватные зоны
- Встроенный универсальный источник питания
12V DC/24V AC

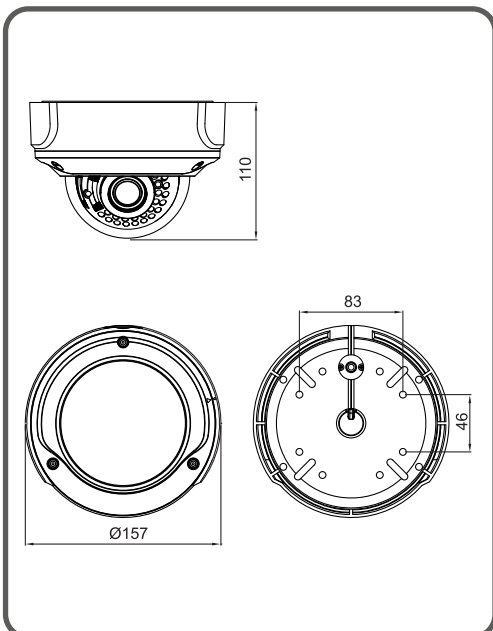
● Модель

- LVD-WE6740XI-36DU

● Опции

- Обогреватель/вентилятор
- Питание: 12V DC или 24V AC/12V DC
- Цвет корпуса: белый или «графит»

● Габариты (мм)



● Характеристики

ПАРАМЕТРЫ	LVD-WE6740XI-36DU
Стандарт	PAL, 625 строк, 25 кадров/сек
ПЗС матрица	1/3" Sony Super HAD Hi-Resolution
Эффективных пикселей	752 x 582
Разрешение по горизонтали	520 ТВЛ (цв), 550 ТВЛ (ч/б)
Электронный затвор	x128 ~ 1/50 ~ 1/120.000 сек
Отношение сигнал/шум	Более 50 дБ (APU выкл.)
Синхронизация	Внутренняя
Баланс белого	ATW/AWC/Ручная настройка
Функция экранного меню (OSD)	Встроенная
DNR	Уровень: высокий, средний, низкий, выкл.
Минимальная освещенность	0,3 лк (цв), 0 лк (ч/б, ИК вкл.)
Объектив	Варифокальный с автодиафрагмой: f = 3.8~9.5 мм, F1.2, Day/Night, DC
Видео выход	1В (75 Ом)
Напряжение питания	12V DC/24V AC (±10%)
Рабочая температура	-30°C ~ +50°C
Влажность	Макс. 90%
Габариты	157мм (Ø) x 110 мм