

LVD-WE6920FDU



Описание

- Матрица - 1/3" Sony Super HAD Hi-resolution
- Разрешение: 550 ТВЛ (цв), 580 ТВЛ (ч/б)
- Варифокальный объектив с автодиафрагмой:
f = 2.8~11 мм, F1.2, Day/Night, DC
- Внешняя регулировка фокусного расстояния и фокуса
- Выбор функции с помощью встроенного DIP-переключателя
-ELC/ALC, FLK, BLC, AWB, время переключения режима Day/Night
- Внешняя регулировка управления автодиафрагмой (Direct Control)
- Дополнительный видеовыход для подключения сервисного монитора
- 3-х осевой шаровой кронштейн
- Врезное/накладное крепление
- Антивандальное исполнение, класс защиты IP-66
- UTP выход

Встроенный универсальный источник питания
12V DC/24V AC



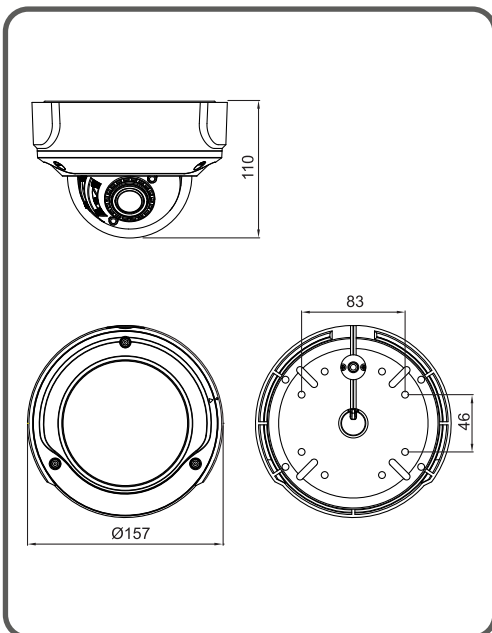
● Модель

- LVD-WE6920FDUEX: 550 ТВЛ, EXview HAD CCD
- LVD-WE6920FDU: 550 ТВЛ, Super HAD CCD
- LVD-WE6820FDUEX: 480 ТВЛ, EXview HAD CCD
- LVD-WE6820FDU: 480 ТВЛ, Super HAD CCD

● Опции

- CCD: Super HAD CCD or EXview HAD CCD
- Разрешение: 550 или 480 ТВЛ
- Обогреватель/вентилятор
- Питание: 12V DC или 24V AC/12V DC
- Цвет корпуса: белый или «графит»

● Габариты (мм)



● Характеристики

ПАРАМЕТРЫ	LVD-WE6920FDU
Стандарт	PAL, 625 строк, 25 кадров/сек
ПЗС матрица	1/3" Sony Super HAD Hi-Resolution
Эффективных пикселей	752 x 582
Разрешение по горизонтали	550 ТВЛ (цв), 580 ТВЛ (ч/б)
Электронный затвор	1/50 сек
Отношение сигнал/шум	Более 48 дБ (APU выкл.)
Синхронизация	Внутренняя
Баланс белого	ATW/AWC
Минимальная освещенность	0.3 лк (цв), 0.03 лк (ч/б)
Объектив	Варифокальный с автодиафрагмой: f = 2.8~11 мм, F1.2, Day/Night, DC
Видео выход	1В (75 Ом)
UTP передатчик	Встроенный
Напряжение питания	12V DC/24V AC (±10%)
Рабочая температура	-30°C~+50°C
Влажность	Макс. 90%
Габариты	157мм (Ø) x 110 мм