



Описание

- Матрица - 1/3" Sony Super HAD Hi-resolution
- Разрешение: 550 ТВЛ
- Варифокальный объектив с автодиафрагмой:
f = 2.8~11 мм, F1.2
- Внешняя регулировка фокусного расстояния и фокуса
- Выбор функции с помощью встроенного DIP-переключателя
- ELC/ALC, FLK, BLC, AWB
- Внешняя регулировка управления автодиафрагмой
(Direct Control)
- Дополнительный видеовыход для подключения
сервисного монитора
- 3-х осевой шаровой кронштейн
- Врезное/накладное крепление
- Антивандальное исполнение. Класс защиты IP-66
- Встроенный универсальный источник питания
12V DC/24V AC

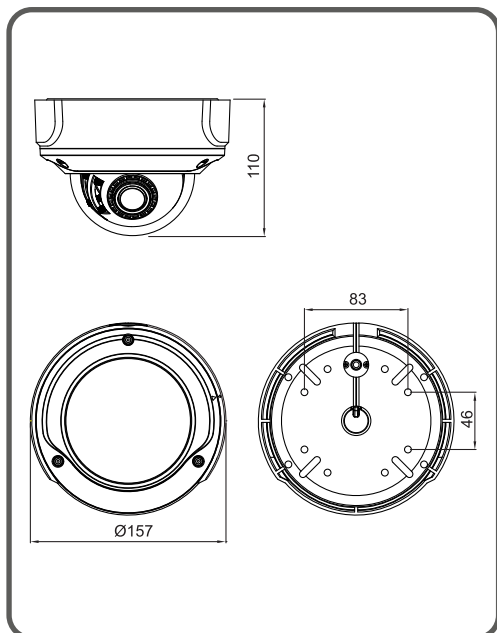
● Модель

- LVD-WE920DUJEX: 550 ТВЛ, EXview HAD CCD
- LVD-WE920DU: 550 ТВЛ, Super HAD CCD
- LVD-WE820DUJEX: 480 ТВЛ, EXview HAD CCD
- LVD-WE820DU: 480 ТВЛ, Super HAD CCD

● Опции

- CCD: Super Had CCD or EXview HAD CCD
- Разрешение: 550 или 480 ТВЛ
- Обогреватель/вентилятор
- Питание: 12V DC или 24V AC/12V DC
- Цвет корпуса: белый или «графит»

● Габариты (мм)



● Характеристики

ПАРАМЕТРЫ	LVD-WE920DU
Стандарт	PAL, 625 строк, 25 кадров/сек
ПЗС матрица	1/3" Sony Super HAD Hi-Resolution
Эффективных пикселей	752 x 582
Разрешение по горизонтали	550 ТВЛ
Электронный затвор	1/50 сек
Отношение сигнал/шум	Более 48 дБ (APU выкл.)
Синхронизация	Внутренняя
Баланс белого	ATW/AWC
Минимальная освещенность	0.3 лк / F 1.2
Объектив	Варифокальный с автодиафрагмой: f = 2.8~11 мм, F1.2
Видео выход	1В (75 Ом)
Напряжение питания	12V DC/24V AC (±10%)
Рабочая температура	-30°C~+50°C
Влажность	Макс. 90%
Габариты	157 мм (Ø) x 110 мм