

LVM-S1410



Описание

- Матрица - 1/3" Pixim DPS Image Sensor
- Разрешение: 540 ТВЛ
- WDR - до 120 дБ
- Объектив: f = 3.6 мм Fixed Lens
- Простая и быстрая установка
- Накладное крепление
- Антивандальное исполнение. Класс защиты IP-66
- Питание 12V DC

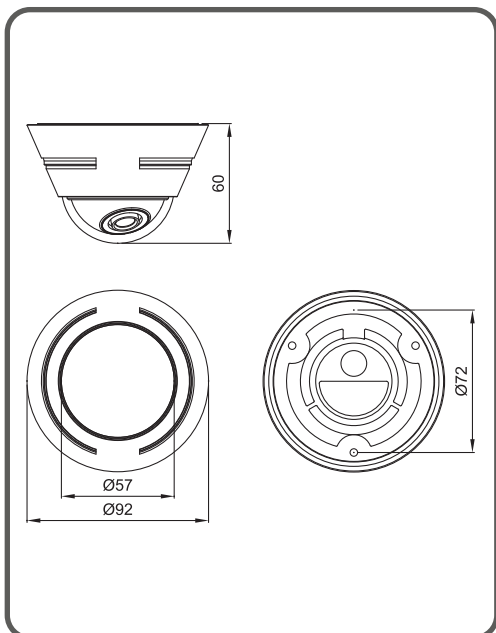
● Модель

- LVM-S1410: накладное крепление
- LVM-F1410: врезное крепление

● Опции

- Объектив: 2,9 мм, 3,6 мм, 4 мм, 8 мм
- Цвет корпуса: белый или «графит»

● Габариты (мм)



● Характеристики

ПАРАМЕТРЫ	LVM-S1410
Стандарт	PAL, 625 строк, 25 кадров/сек
ПЗС матрица	1/3" Pixim DPS Image Sensor
Эффективных пикселей	720 x 540
Разрешение по горизонтали	540 ТВЛ
Электронный затвор	x2, 1/50 ~ 1/30.720 сек
Отношение сигнал/шум	Более 50 дБ (APU выкл.)
Синхронизация	Внутренняя
Баланс белого	ATW (2'000 ~ 11.000°K)
Минимальная освещенность	0,4 лк/Ф 2.0 (DSS: x2)
Объектив	Стандартный f = 3.6мм, F 2.0
Видео выход	1В (75 Ом)
Напряжение питания	12V (±10%)
Рабочая температура	-10°C~+50°C
Влажность	Макс. 90%
Габариты	92 мм (Ø) x 60 мм