



Описание

- Матрица - 1/3" Sony Super HAD Standard-Resolution
- Разрешение: 350 ТВЛ
- Объектив: f = 3.6 мм Fixed Lens
- Простая и быстрая установка
- Накладное крепление
- Антивандальное исполнение. Класс защиты IP-66
- Питание 12V DC

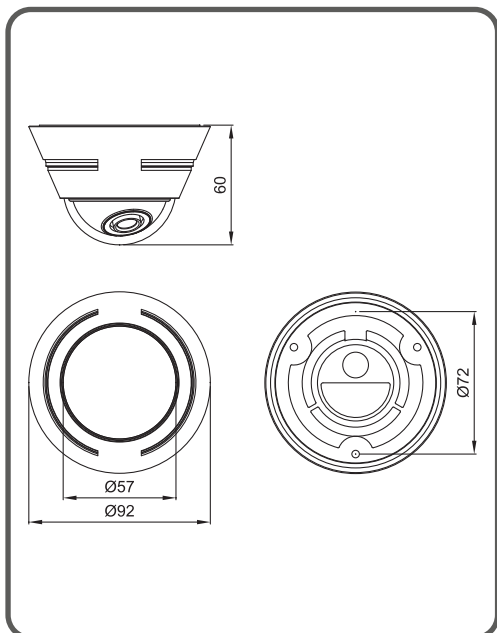
● Модель

- LVM-S330: накладное крепление
- LVM-F330: врезное крепление

● Опции

- Объектив: 2.9 мм, 3.6 мм, 4 мм, 6 мм, 8 мм
- Цвет корпуса: белый или «графит»

● Габариты (мм)



● Характеристики

ПАРАМЕТРЫ	LVM-S330
Стандарт	PAL, 625 строк, 25 кадров/сек
ПЗС матрица	1/3" Sony Super HAD Standard-Resolution
Эффективных пикселей	500 x 582
Разрешение по горизонтали	350 ТВЛ
Электронный затвор	1/50 ~ 1/100.000 сек
Отношение сигнал/шум	Более 48 дБ (АРУ выкл.)
Синхронизация	Внутренняя
Баланс белого	AWC
Минимальная освещенность	0,3 лк/F 2.0
Объектив	Стандартный f = 3.6мм, F 2.0
Видео выход	1В (75 Ом)
Напряжение питания	12V (±10%)
Рабочая температура	-10°C ~ +50°C
Влажность	Макс. 90%
Габариты	92 мм (Ø) x 60 мм